

Einbau-Backofen mit Dampfunterstützung, Schwarz
CF4A60062



CF4A60062

Backofentyp und Heizart

- Backofen mit 8 Beheizungsarten:
3D-Heißluft, Ober-/Unterhitze, Umluftgrill, Großflächengrill, Pizzastufe, separat schaltbare Unterhitze, Heißluft sanft, Dampfzugabe
- Temperaturregelung von 50 °C - 275 °C

- Garraumvolumen: 71 l

Zubehörträger / Auszugssystem:

- Einschubebenen: 5
- Backofeninnenraum mit Einhängegittern. Teleskopauszug nachrüstbar

Design

- Bedienblende im schwarzen Glasdesign
- Leicht-Bedien-Konzept - für einfache Bedienung, round, Voll versenkbare Bedienknebel
- Garraum: Email grau

Reinigung

- Vollglas-medium

Komfort

- Elektronikuhr mit Tageszeitanzeige
- Elektronikuhr mit Tageszeitanzeige
- Optische Aufheizkontrolle
- Autostart
- Vollglas-Innentür, Soft Close, Soft Open
- Geschwungener Metallgriff
- Schnellaufheizung
- Halogen-Innenbeleuchtung
- Wasserschale mit einem Fassungsvermögen von 250 ml
- Kühlgebläse

Zubehör

- 1 x Universalpfanne, 1 x Backblech emailliert, 1 x Kombirost

Umwelt und Sicherheit

- Geringe Fenstertemperatur max. 50 °C
- Individuell einstellbare Kindersicherung

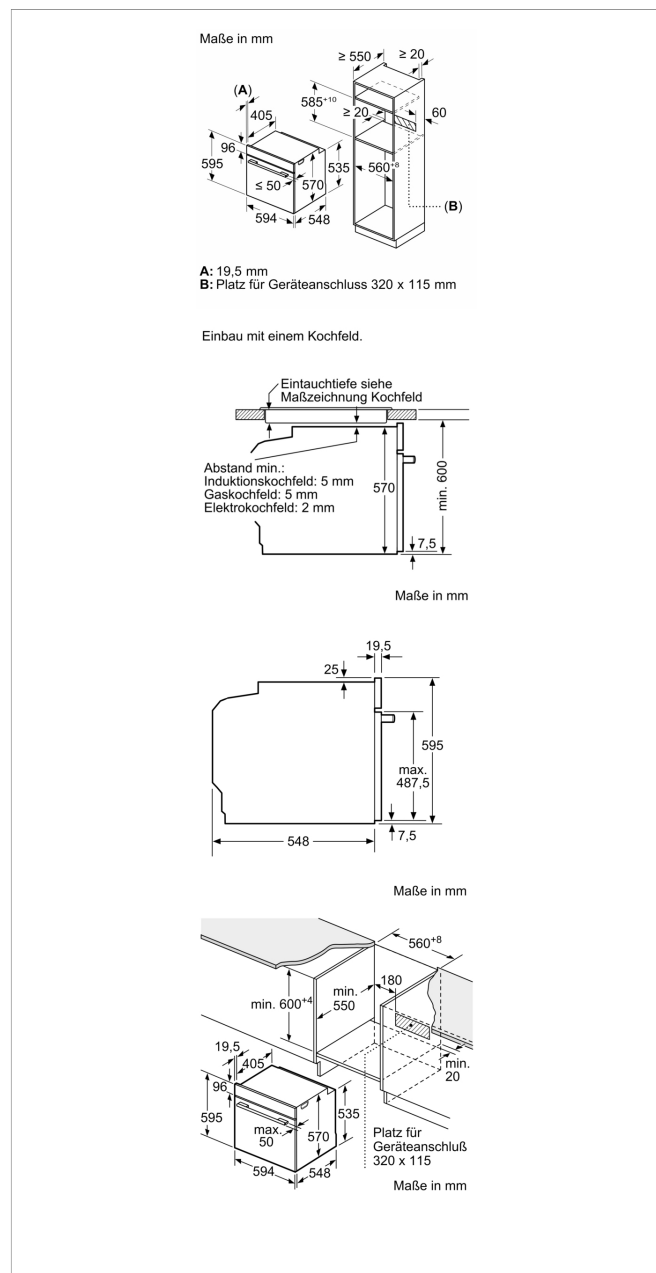
Technische Info:

- Länge des Anschlusskabels: 120 cm
- Nennspannung: 220 - 240 V
- Gesamtanschlusswert Elektro: 3.4 kW
- Energieeffizienzklasse (gem. EU Nr. 65/2014): A (auf einer Energieeffizienzklassen-Skala von A+++ bis D)
- Energieverbrauch pro Zyklus im konventionellen Modus: 0.97 kWh
- Energieverbrauch pro Zyklus im Umluft-Modus: 0.81 kWh
- Zahl der Garräume: 1 Wärmequelle: elektrisch
- Innenraumvolumen: 71 l

Maße

- Gerätegröße (HxRxT): 595 x 594 x 548mm

Einbau-Backofen mit Dampfunterstützung, Schwarz CF4A60062



Ausstattungsmerkmale

Frontfarbe: Schwarz

Bauform: Eingebaut

Integriertes Reinigungssystem: Hydrolytisch

Min. Nischenmaße für Installation (H x B x T): 585-595 x 560-568 x 550 mm

Abmessungen des Gerätes: 595 x 594 x 548 mm

Abmessungen des verpackten Gerätes: 675 x 690 x 660 mm

Material der Blende: Glas

Material der Tür: Glas

Nettogewicht: 33,0 kg

Nettovolumen - Backrohr 1: 71 l

Beheizungsarten: Großflächengrill, Heißluft, Heißluft sanft, Ober-/Unterhitze, Pizzastufe, Umluft-Grill, Unterhitze

Material 1. Backrohr: Andere

Backofenregelung: mechanisch

Anzahl eingebauter Leuchten: 1

Länge Anschlusskabel: 120 cm

EAN-Nummer: 4242004259350

Anzahl der Innenräume (2010/30/EC): 1

Energieeffizienzklasse (2010/30/EC): A

Energieverbrauch pro Ober-/Unterhitze Zyklus (2010/30/EC): 0,97 kWh/Zyklus

Energieverbrauch pro Heißluft-Zyklus (2010/30/EC): 0,81 kWh/Zyklus

Energieeffizienzindex (2010/30/EC): 95,3 %

Anschlusswert: 3400 W

Absicherung: 16 A

Spannung: 220-240 V

Frequenz: 50; 60 Hz

Steckerart: Schuko-/Gardy.m.Erdung

Integriertes Zubehör: 1 x Backblech emailliert, 1 x Kombirost, 1 x Universalpfanne

Verbrauchs- und Anschlusswerte

erstellt am 2023-01-01